

OptiPlex 7450 All-in-One

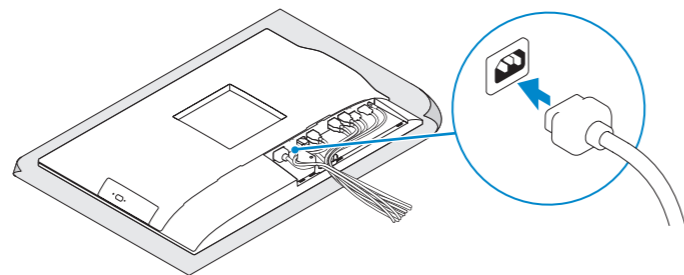
Quick Start Guide

Guía de inicio rápido



1 Connect the power cable and other devices

Conecte el cable de alimentación y otros dispositivos



2 Connect the keyboard and mouse

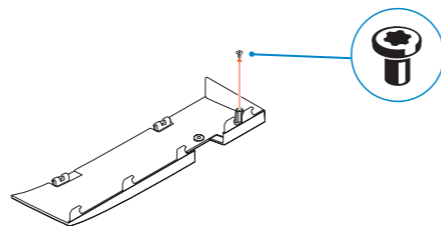
Conecte el teclado y el mouse

NOTE: If you are connecting a wireless keyboard or mouse, see the documentation that shipped with it.

NOTA: Si va a conectar un teclado o ratón inalámbricos, consulte la documentación que se envía con ellos.

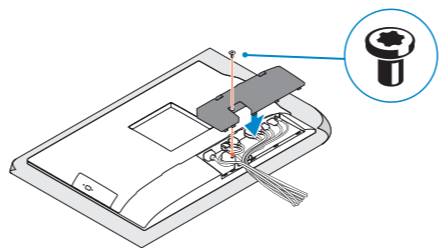
3 Remove the Torx screw from the cable cover (optional)

Extraiga el tornillo Torx de la cubierta de los cables (opcional)



4 Install the cable cover (optional)

Instale la cubierta de los cables (opcional)

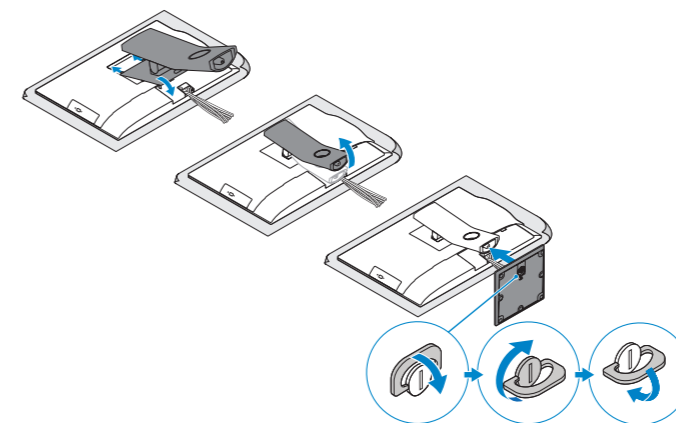


NOTE: Securing the cable cover by using the Torx screw is optional.

NOTA: De forma opcional, es posible fijar la cubierta de cables mediante el uso del tornillo Torx.

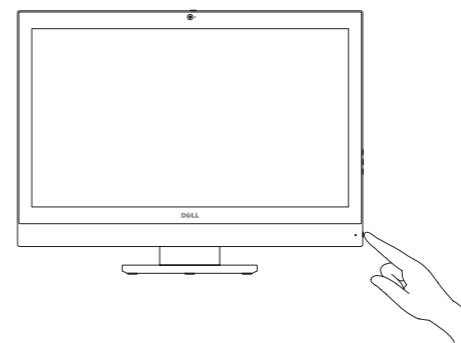
5 Install the stand

Instale el soporte



6 Press the power button

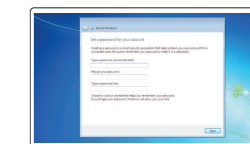
Pulse el botón de encendido



7 Finish operating system setup

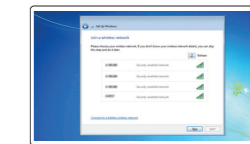
Finalice la configuración del sistema operativo

Windows 7



Set a password for Windows

Establezca una contraseña para Windows

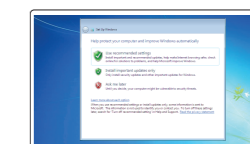


Connect to your network

Conéctese a una red

NOTE: If you are connecting to a secured wireless network, enter the password for the wireless network access when prompted.

NOTA: Si se conecta a una red inalámbrica segura, introduzca la contraseña de acceso a la red inalámbrica cuando se le solicite.



Protect your computer

Proteja el equipo

Ubuntu

Follow the instructions on the screen to finish setup.

Siga las instrucciones en pantalla para finalizar la configuración.

Product support and manuals

Manuales y soporte técnico de productos

Contact Dell

Póngase en contacto con Dell

Regulatory and safety

Normativa y seguridad

Regulatory model

Modelo normativo

Regulatory type

Tipo normativo

Computer model

Modelo de equipo

Dell.com/support

Dell.com/support/manuals

Dell.com/support/windows

Dell.com/contactdell

Dell.com/regulatory_compliance

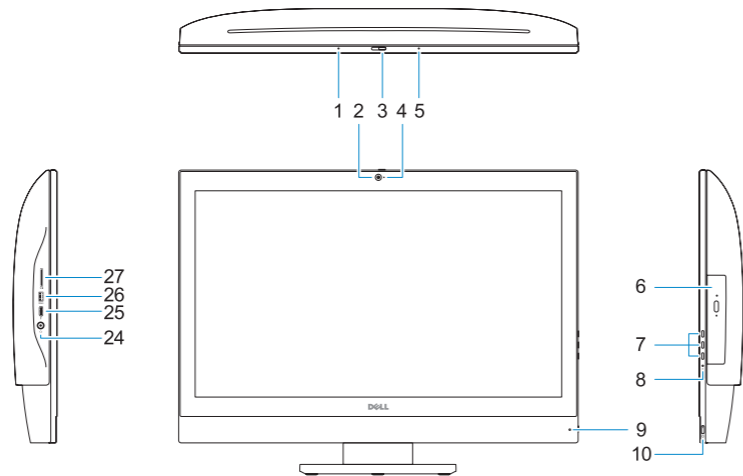
W11C

W11C002

OptiPlex 7450 All-in-One

Features

Funciones



1. Microphone
2. Camera (optional)
3. Camera privacy latch (optional)
4. Camera status light (optional)
5. Microphone
6. Optical drive (optional)
7. On Screen Display (OSD) buttons
8. Hard drive status light
9. Power status light
10. Power button/Power light
11. Audio port
12. DisplayPort
13. HDMI-out port
14. USB 3.0 ports
15. HDMI-in port (optional)
16. USB 2.0 ports
17. Network port
18. Power connector port
19. Power diagnostic light
20. Cable cover
21. Security cable slot
22. Stand
23. Service tag label
24. Headset connector
25. USB 3.0 Type-C port
26. USB 3.0 port with PowerShare
27. Media card reader

1. Micrófono
2. Cámara (opcional)
3. Cierre de privacidad de la cámara (opcional)
4. Indicador luminoso de estado de la cámara (opcional)
5. Micrófono
6. Unidad óptica (opcional)
7. Botones de visualización de la pantalla (OSD)
8. Indicador luminoso de estado de la unidad de disco duro
9. Indicador luminoso de estado de la alimentación
10. Botón de alimentación/indicador luminoso de alimentación
11. Puerto de audio
12. DisplayPort
13. Puerto HDMI de salida
14. Puertos USB 3.0
15. Puerto de entrada para HDMI (opcional)
16. Puertos USB 2.0
17. Puerto de red
18. Puerto del conector de alimentación
19. Indicador luminoso de diagnóstico de alimentación
20. Cubierta del cable
21. Ranura para cable de seguridad
22. Base
23. Etiqueta de servicio
24. Conector para auricular
25. Puerto USB 3.0 Tipo C
26. Puerto USB 3.0 con PowerShare
27. Lector de tarjetas multimedia

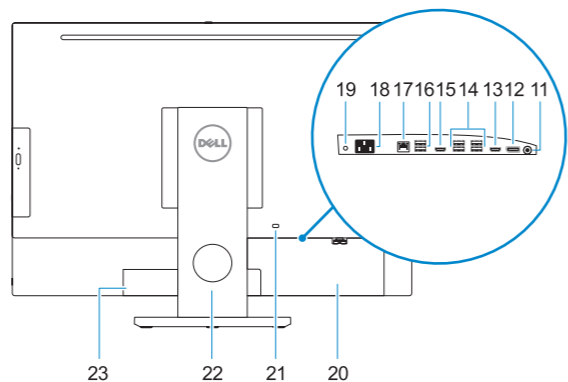
Información para NOM, o Norma Oficial Mexicana

La información que se proporciona a continuación se mostrará en los dispositivos que se describen en este documento, en conformidad con los requisitos de la Norma Oficial Mexicana (NOM):

Importador:

Dell México S.A. de C.V.
Paseo de la Reforma 2620 - Piso 11.º
Col. Lomas Altas
11950 México, D.F.

Número de modelo reglamentario:	W11C
Voltaje de entrada:	100 V CA–240 V CA
Corriente de entrada (máxima):	3,0 A
Frecuencia de entrada:	50 Hz–60 Hz



08CFY2A00

© 2016 Dell Inc.

© 2016 Microsoft Corporation.

© 2016 Canonical Ltd.

Printed in China.
2016-11